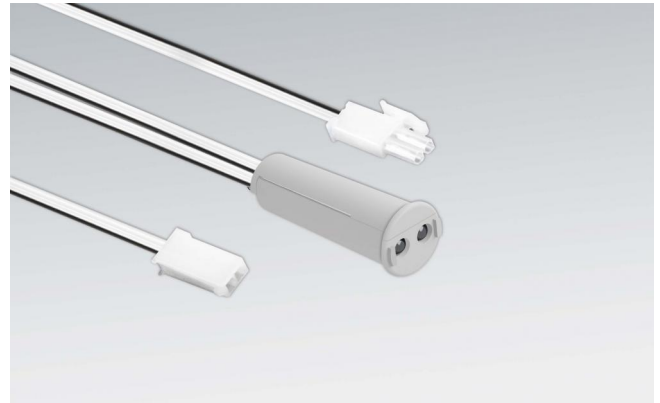


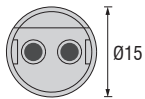
IR SWITCH 24V

LED 24V

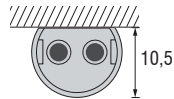
- IT** Sistema di accensione a battente d'anta - Installazione ad incasso e esterna (rimozione della parte superiore)
- EN** Door contact switch system - Recessed installation; surface mounting installation (upper part removal);
- DE** Tüerschaltersystem - Ein-und Anbau (Abloesung des Oberteils)



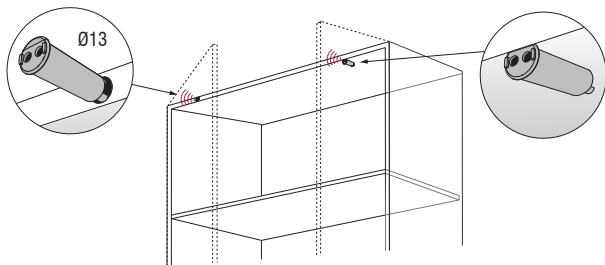
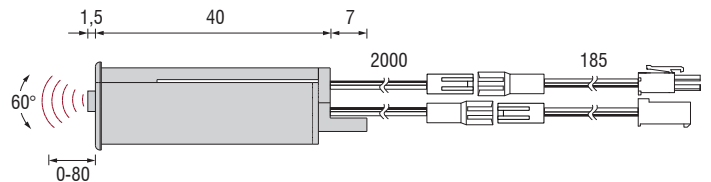
CE ENEC



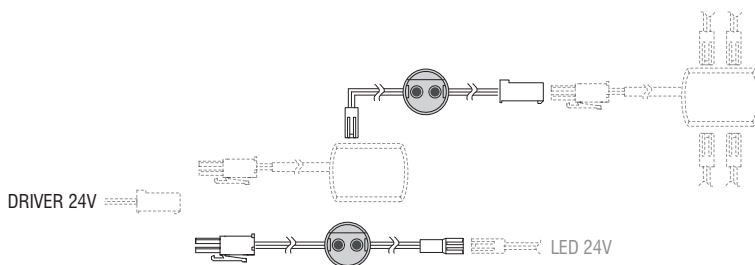
Installazione ad incasso
Flush mounting
Einbaumontage



Installazione esterna (adesivo)
Surface mounting (adhesive)
Anbaumontage (selbstklebend)



Esempio di installazione ad incasso
Flush mounting example
Einbaubeispiel



Finitura Finish - Ausführung	W	Imballo - Packaging - Verpackung			
		Codice - Part no. - Artikel-Nr.	Pcs	Kg	mm
Grigio / Grey / Grau	50W max	6IN066	1	0,100	50 x 60 x 155
Nero / Black / Schwarz	50W max	6IN066N	1	0,100	50 x 60 x 155

Dimensioni in millimetri (mm) / Dimensions in Millimeters (mm) / Dimensionen in Millimetern (mm)
 Compatibile con prodotti LED 24V / Compatible with 24V LED products / Kompatibel mit 24V LED Produkten